

ふりがな たがじょうし  
市町村名 多賀城市

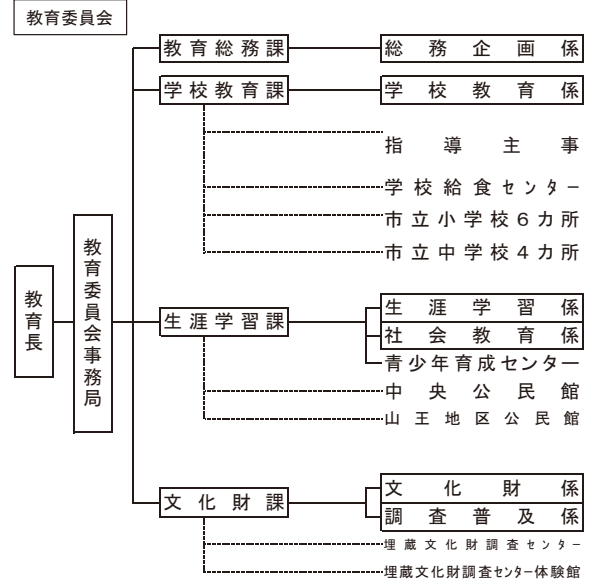
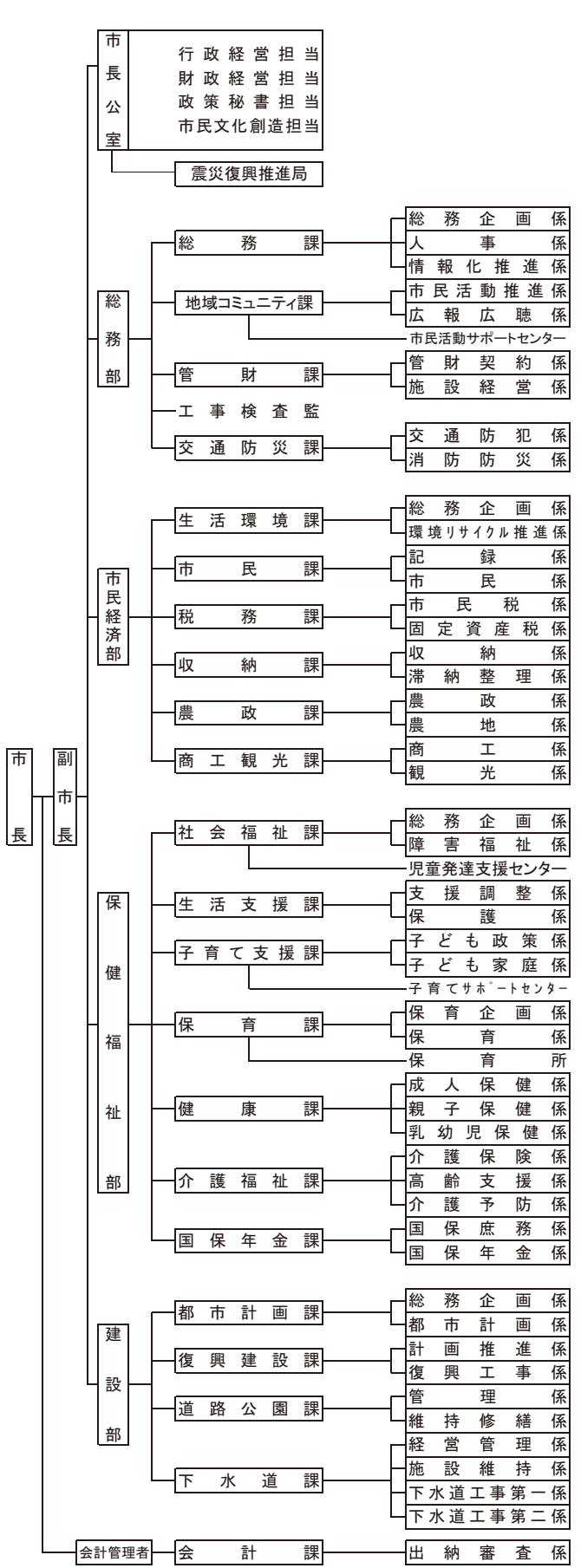
◎主な郷土出身者

山寺宏一(俳優/声優)・千葉雄大(俳優)・郷古廉(ヴァイオリニスト)・平沢大河(プロ野球選手)

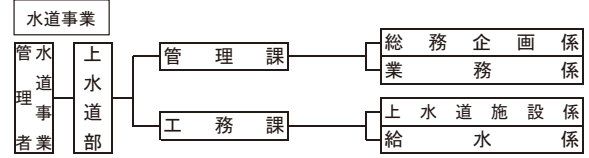
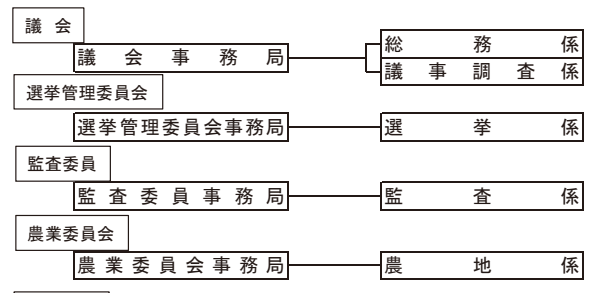
市章	市町村コード	042099	市町村類型	II-3	区分	人口	国調対比 人増 加 率	うち65歳 以上人口	世帯数	うち65歳 以上一人 世帯数	年齢 構成 比率	15歳未満 13.5%	15歳～64歳 62.6%	65歳以上 23.9%
	〒985-8531 多賀城市中央二丁目1番1号 【TEL】022(368)1141 【FAX】022(368)8104 【URL】http://www.city.tagajo.miyagi.jp 【E-mail】tagajo@city.tagajo.miyagi.jp				31年1月1日 住基台帳 (うち外国人)	62,485人 (476人)	—	14,944人 23.9%	26,921世帯 (310世帯)	—				
キャッチフレーズ	未来を育むまち 史都 多賀城				27年調 国	62,096人	△1.5%	13,691人 22.0%	24,097世帯	1,851世帯 7.7%				
市木・市花 市鳥 獣等	市木 市花 山茶花 あやめ				22年調 国	63,060人	0.5%	11,531人 18.4%	24,079世帯	1,445世帯 6.0%	面積	19.69km <sup>2</sup>		
区分	氏名	任期満了年月日	給料等(月額)		17年調 国	62,717人		9,600人 15.3%	22,931世帯	991世帯 4.3%	人口 密度	3,173.4 人/km <sup>2</sup>		
市長 (4期目)	きくち けんじろう 菊地 健次郎	R04.08.27	9,640百円		産業別 就業人口 (H27年)	328人 1.1%	第1次産業 第2次産業 第3次産業	6,039人 20.5%	22,044人 74.8%	1,051人 3.6%	合計	29,462人 100.0%	行政 区数等	47
副市長	すずき まなぶ 鈴木 学	R05.03.31	7,800百円		有権者数 (R1.9月 登録日)	男 25,842人	女 26,126人	合計 51,968人	一人当たりの市民所得 2,708千円					
議長	ふしや しゅういち 伏谷 修一	R05.09.10	4,960百円		議員	条例定数		現員数(うち女性)	任期	令和5年9月10日まで				
副議長	ねもと あさえ 根本 朝栄	R05.09.10	4,250百円			18人		18人(4人)	議員報酬(月額)	3,940百円				
市の概要														
(自然条件) 宮城県の東部太平洋岸に近く、土地はおおむね平坦で、東 南に向かって平野が開け、仙台湾に面し工場地帯を形成して いる。東北部は丘陵性の高台で住宅地になっており、西南部 を七北田川、中心部を砂押川が東西に貫流し、ともに仙台湾 に注ぎ、気候も年間を通じて比較的温暖である。														
(産業・経済) 仙台港背後地を中心とした工場地帯で電機、金属、食料品 を中心とした製造業が主軸となり、卸・小売業やサービス業 を中心とした第三次産業で構成されている。														
(観光・文化) ○特別史跡である多賀城跡(日本三大史跡)や国の重要文化 財の多賀城碑(日本三古碑)など重要な歴史文化遺産を有す る。 ○大正11年10月 多賀城跡、多賀城廃寺跡が多賀城跡附寺跡 として、国の史跡に指定 ○昭和41年4月 多賀城跡附寺跡が特別史跡に指定 ○平成10年6月 多賀城碑が国の重要文化財に指定 ○平成11年10月 東北歴史博物館開館 ○平成26年10月 松尾芭蕉が訪れた壺碑(つぼのいしぶみ) など3か所が「名勝おくのほそ道の風景地」として国名勝に指 定 ○平成28年4月 「政宗が育んだ“伊達”な文化」が日本遺産 に認定され、特別史跡多賀城跡附寺跡・多賀城碑・壺碑・興 井・末の松山の5件が構成文化財に認定														
(伝統行事・伝統芸能) ○多賀城鹿踊 ○多賀城太鼓														
(特産品) ○多賀城みそ ○洋ラン ○古代米酒「おもわく姫」、特別栽培米純米酒「多賀城桜」 ○おいしい多賀城の味29品目 ○多賀城グルメブランド「しろのむらさき」認定商品														
(郷土自慢) ○多賀城跡の一角にあやめ園があり、毎年6月中旬から「多賀 城跡あやめまつり」が開催され、アヤメ・花菖蒲など800種、 300万本が咲き誇り、市民や観光客の目を楽しませます。 ○日本最古の歌集である万葉集の編者であり、多賀城で没し たと伝えられる大伴家持を敬い思んで始められた万葉イベン ト「史都多賀城万葉まつり」が毎年10月に開催されます。 ○平成18年4月 多賀城が日本100名城(財)日本城郭協 会)に選定 ○平成19年3月 多賀城跡が美しい日本の歴史風土100選(美 しい日本の歴史風土選定委員会)に選定														
姉妹都市・友好都市(国名・県名)		提携の名称	提携年月日											
太宰府市(福岡県)		友好都市	H17.11.21											
天童市(山形県)		友好都市	H18.04.22											
奈良市(奈良県)		友好都市	H22.02.06											
主な地域開発区域指定状況														
過疎低工農工 拠点都市 離島 豪雪特豪山村 高度技術 リゾート														
市の沿革														
昭和26年7月1日 町制を施行して多賀城町となる。 昭和46年11月1日 市制を施行して多賀城市となる。														
復興計画の策定状況(平成23年12月策定)														
復興計画の名称		多賀城市震災復興計画(平成23年度～令和2年度)												
基本構想の策定状況														
基本構想の名称		第五次多賀城市総合計画												
区分	年月日	計画期間												
基本構想	(議決) 平成22年9月8日	平成23年度～令和2年度												
基本計画	(策定) 平成28年3月18日	平成28年度～令和2年度												
主要施策の実施・計画状況														
R1 年 度	市町村単独事業	○多賀城市・太宰府市中学生交流事業 ○市立図書館管理運営事業 ○下水道事業公営企業化適用事業 ○歴史都市多賀城付加価値創出事業												
	県補助事業	○1歳児育児体験事業 ○特定不妊治療費助成事業 ○子どもの心のケアハウス運営事業 ○環境調査事業 ○大区画ほ場整備促進事業 ○市民文化創造・交流プロジェクト推進事業												
	国庫補助事業	○緊急避難路・物流路(清水沢多賀城線)整備事業 ○緊急避難路・物流路(笠神八幡線)整備事業 ○子育て世代包括支援センター母子健康包括支援事業 ○多賀城市津波復興拠点整備事業												
30 年 度	市町村単独事業	○市立図書館管理運営事業 ○多賀城市市民テニスコート改修事業 ○下水道事業公営企業化適用事業 ○市民文化創造・交流プロジェクト推進事業 ○シティブランドブラッシュアッププロジェクト事業												
	県補助事業	○1歳児育児体験事業 ○小学校入学応援事業 ○子どもの心のケアハウス運営事業 ○大区画ほ場整備促進事業												
度	国庫補助事業	○緊急避難路・物流路(清水沢多賀城線)整備事業 ○緊急避難路・物流路(笠神八幡線)整備事業 ○母子健康包括支援事業 ○多賀城グルメブランド拡大戦略事業 ○多賀城市津波復興拠点整備事業												

区 分	H28.4.1現在	H29.4.1現在	H30.4.1現在	H31.4.1現在	地目別土地利用の状況								
全 職 員 数	454 人	447 人	448 人	453 人	田	畑	宅 地	山 林	原 野	そ の 他	合 計		
一般行政職一人当たりの住民数	186.3 人	188.3 人	190.5 人	188.8 人	286ha	72ha	867ha	20ha	6ha	717ha	1,969ha		
一般行政職平均年齢	41歳6か月	41歳9か月	42歳0か月	41歳6か月	14.5%	3.7%	44.0%	1.0%	0.3%	36.4%	100.0%		
一般行政職平均給料	2,912百円	2,896百円	2,901百円	2,874百円	総 農 家 数		専 業	第 一 種 兼 業	第 二 種 兼 業				
R1年度職員内訳 (H31.4.1現在)	一 般 職 員	450 人 (うち一般行政職 331 人)			243戸		42戸	20戸		181戸			
	教 育 公 務 員	3 人			100.0%		17.3%	8.2%		74.5%			
区 分	29 年 度 決 算	30 年 度 決 算	R1年度当初予算		販売のあった 農業経営体数 (単位：経営体)	稲 作	野 菜	花き果実	畜 産	そ の 他	複 合 経 営		
歳 入	35,554,853千円	32,893,199千円	27,410,000千円		158	8	10	0	2	42			
歳 出	32,102,978千円	29,870,020千円	27,410,000千円		220	71.8%	3.6%	4.5%	0.0%	0.9%	19.1%		
実 質 収 支	150,652千円	644,828千円	—		農業経営体当たり		農産物販売規模別農業経営体数 (単位：経営体)						
経常収支比率	102.3%	101.9%	—		平均耕地面積(うち田)		販売なし	~300万円	~1,000万円	~1億円	それ以上		
財政力指数	0.68	0.69	—		151a	(140a)	32	191	22	7	0		
財政調整基金 現在	1,972,556千円	2,156,020千円	—		林 業		国 有 林	民 有 林	森 林 比 率				
区 分	29 年 度	30 年 度	R1 年 度		—		—	58.71ha	3%				
標準財政規模	12,446,514千円	12,443,051千円	12,404,022千円		水 産 業 (内水面を含む)		漁 港 数	漁 獲 量	漁 獲 高				
健全化判断比率	実 質 赤 字 率 連 結 実 質 赤 字 率	—	—	8.1%	—	— 港	— t	— 百万円					
30 年 度 決 算	—	—	8.1%		—	工 業		事 業 所 数	従 業 者 数	出 荷 額 等			
R1年度普通会計歳出予算構成比				法 適 用 公 営 企 業	法 非 適 用 公 営 企 業	34所		2,757人	72,156百万円				
議 会 費	0.8%	土 木 費	15.6%	上水道事業	公共下水道事業	商 業		事 業 所 数	従 業 者 数	年 間 販 売 額			
総 務 費	19.7%	消 防 費	2.6%			343店		2,676人	104,661百万円				
民 生 費	33.5%	教 育 費	11.1%			観 光		年 間 観 光 客 数		773,288 人			
衛 生 費	6.2%	災 害 復 旧 費	0.0%			市 町 村 間 通 勤 ・ 通 学 移 動 (H27年)		他 市 町 村 へ の 通 勤 ・ 通 学 者		13,859 人			
農 林 水 産 費	1.4%	諸 支 出 費	0.0%			—		他 市 町 村 からの 通 勤 ・ 通 学 者		20,384 人			
商 工 費	1.2%	予 備 費	0.2%	—		通 勤 先 上 位 市 町 村 (H27年)		第 一 位	仙 台 市	第 二 位	多 賀 城 市	第 三 位	塩 竈 市
一部事務 組合 加入状況	宮城東部衛生処理組合 塩釜地区消防事務組合			—		庁 舎 開 設 年 月 日		平成元年11月1日					
保 育 所	16所	1,190人	公 共 体 育 施 設	3所	—	市 営 住 宅		849戸	—	水 道	62,171人	100.0%	
幼 稚 園	7園	1,078人	老 人 福 祉 セ ン タ ー	2所	—	歯 科 医 師 数		33人	5.3人/1万人	下 水 道	62,158人	—	
児 童 館	2館	—	老 人 ホ ー ム	2所	—	歯 科 診 療 所		26所	—	し 尿 処 理	1,011人	1.6%	
小 学 校	6校	3,267人	公 民 館	3館	—	医 師 数		62人	10.0人/1万人	ご み 処 理	21,491 t	942g/人日	
中 学 校	4校	1,678人	集 会 施 設	58所	—	診 療 所		38所	59床	道 路 改 良	174.9km	97.6%	
高 等 学 校	2校	1,106人	市 民 会 館	1館	—	病 院		1院	143床	道 路 舗 装	178.3km	99.5%	
図 書 館	1館	—	公 園	173所	261,576m <sup>2</sup>	庁 舎 延 べ 床 面 積		SRC(一部RC)造6地下1(一部3)階建 10,155m <sup>2</sup>					
組 織 機 構					市 役 所 案 内 図								
別 紙					【 JR仙石線多賀城駅下車、徒歩5分 】								
7 部 1 局 28 課 4 担 当 1 室 5 事 務 局													
					支 所 ・ 出 張 所 数		支 所	— 箇 所	出 張 所	— 箇 所			

# 多賀城市組織機構図



点線：多賀城市教育委員会組織規則等に定める施設等



固定資産評価審査委員会 (総務部総務課)

※福祉事務所＝保健福祉部社会福祉課、子育て支援課、保育課、介護福祉課及び生活支援課

